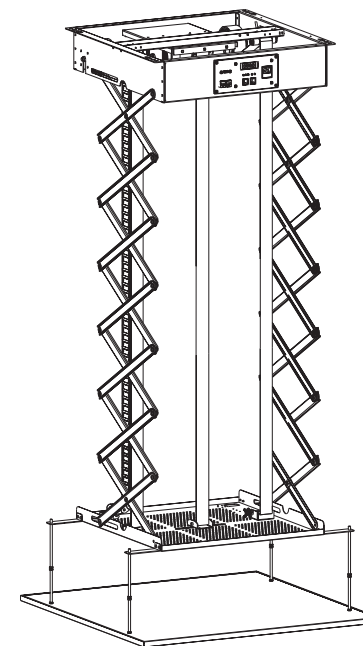


# Grandview® 美视®

### 天花隐藏式投影机电动升降架

适用型号：	最大负重
GPCK-ME1000E	40KG
GPCK-ME2000E	40KG
GPCK-ME3000E	40KG
GPCK-ME4000E	40KG

使用前必读：  
感谢您购买本产品，在使用前请  
确保安装架适合您安装环境，并  
详阅本说明书。



### 安装和使用前注意安全事项



**警告**

此安装使用说明书是为经销店及安装技工所著。

请顾客绝对不要自行安装施工，务必聘请符合资质的专业技术人员进行安装。  
并按照安装使用说明书上记载的内容进行施工，如发生事故可能会导致人身伤害。

为了保证安全，本投影机电动升降架所安装的投影机及配件重量不能超过标称重量，  
否则将可能导致产品损坏或财产损失及人身伤亡。



**注意**

不可以搭载投影机以外的物件



**禁止拆卸**

请不要拆卸或分解安装架的部件

### 疑难解答

电动升降架的设计可无故障地使用多年,很多问题的出现是由简单的小事引起的。如发现问题,请查看以下的简单修复清单。如问题持续出现,请联系美视授权经销商。

	原因	解决方法
升降架完全安装好, 但不能正常使用。	电源线未连接好	参照说明书将电源线连接好并插紧
	供电插座没电	确认供电的电源插座有对应的供电电压和足够的功率供给。

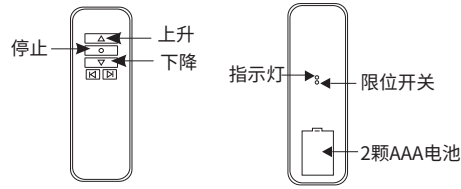
### 三年保修

电动升降架产品享受三年的保修服务,保修范围包括在正常使用时出现材料和工艺不良情况下的零件维修更换。如滥用产品,擅自修改拆除产品,则不给予保修。

## 遥控器说明

### 1. 遥控器按键功能

- ▲ 吊架上升    ○ 吊架停止
- ▼ 吊架下降



### 2. 遥控器学习

- 长按控制面板的停止键，及至数字显示屏的数字开始闪烁，本产品进入学习状态。或在插上电源10S内，同时按住遥控器上升和停止键进入学习状态。
  - 同时按住遥控面板的上升跟停止键，待吊架轻微的来回走动。
  - 测试遥控器的按键是否正常控制吊架，若不受控制，请重新配对。
- 注：出厂时，遥控器已经学习配对好，无需重新学习配对。

### 3. 遥控电子定位

- 吊架处于负载状态时，您可以根据场地需要，通过遥控器来设置吊架电子下限位。
- 用一根小回形针或小圆针，插入遥控器背面限位按键孔（如图21），按一下限位设置键后，红蓝色发光二极管点亮，再按吊架下行键，此时，待吊架下降到合适的位置后按下遥控器停止键（如图22），再按一下限位按键，红蓝发光二极管熄灭，此时吊架上下运动一下，吊架电子下限位设置完成。

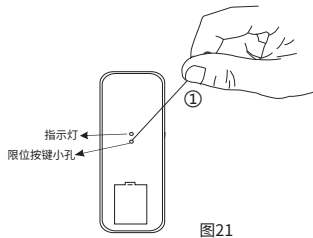


图21

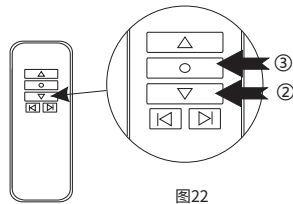
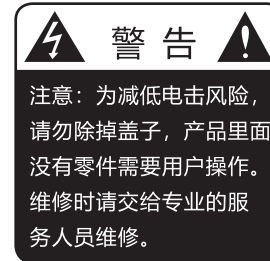


图22

## 重要安全说明

**警告：为减低火灾或电击风险，请勿将产品暴露在雨水或潮湿的地方。**

- 请在安装和使用前阅读此说明书，以免因安装和使用不当损坏产品。
- 远离热源，如散热器、暖气、火炉和其它设备(含扩音器)。
- 只可以连接带有接地线的电源插头。
- 要求只用供应商提供的配件，
- 遇到闪电暴雨天气或产品长时间不使用，请拔掉电源线。
- 请交给专业的服务人员安装和维修。
- 切勿把产品安装在潮湿或有可能溅水的位置。
- 只要产品的插头还连接在电源上，本机就未脱离交流电源。
- 请使用经过认可的电源线(3芯电源线)/设备接口/插头，其接地插头应符合国家适用的安全法规。
- 请使用符合特定额定值(电压、电流)的电源线(3芯电线)/设备/接口/插头。如果对上述电源线/设备接口/插头的使用有疑问，请垂询专业维修人员。
- 在安装此设备时，要在固定布线中配置一个易于使用的断电设备，或者将电源插头与电气插座连接，此电气插座必须靠近该设备并且易于使用，在操作设备时如果发生故障，可以切断断电设备的电源以断开设备电源，或者断开电源插头。
- 安装位(天花板)要有足够的机械强度，承重要求为升降架自重的4倍，否则可能会发生意外或造成升降架脱落。



请用户注意产品附件的非绝缘的危险电压，以免引起电击危险。



请用户按照产品附带的说明书进行操作。

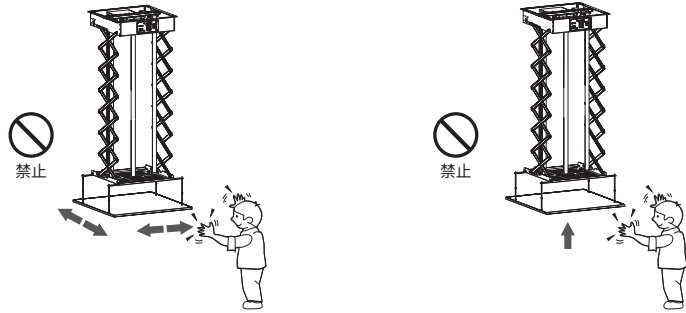
### 清洁

清洁投影机时，请同时清洁本升降架

## 注意事项

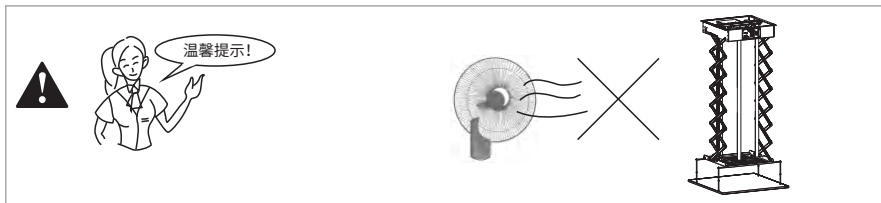
本产品在安装、使用过程中，请注意按下述内容正确使用本产品。

- 请不要左右、前后摇晃升降架。
- 请不要用手将升降架托起。



## 放置场所注意事项

- 请不要放置在阳光直晒、灰尘多、温度高和湿度大的场所，避免在风力较强的环境下使用。
- 升降架完全放下后，其底部距离地面应不少于1.8米，以免小孩触碰。



## 维护注意事项

- 禁止随意拆分升降架或拧松升降架螺丝，如需要修理或校正，请与本公司或销售代理店联络。



## RS-485控制协议

RS-485端口设置

波特率：2400

数据位：8位

奇偶校验：无

停止位：1

十六进制控制代码：

上升：FFEEEEEDD

停止：FFEEEEEECC

下降：FFEEEEEEEE

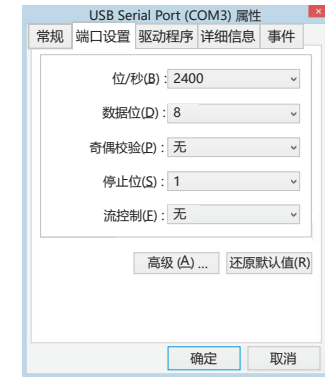
部分中控要先进入中控学习状态。

如FF-----AA进入，其中-----

可以是任意英文或数字。如输入

FF111111AA则上升代码是FF111111DD，

其他代码类推。



注意：

- 1.接RS-485时，如果有控制不到本设备进行相关动作时，请将两条控制线对调。
- 2.接线回路电阻小于20Ω

## 控制面板功能

控制面板说明

up：吊架上升

stop：吊架停止

down：吊架下降

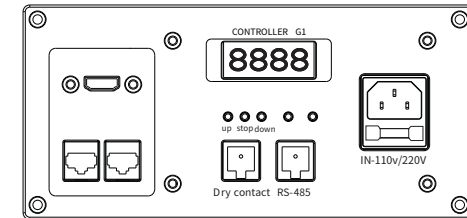
Dry contact：干触点接口

RS-485：RS-485接口

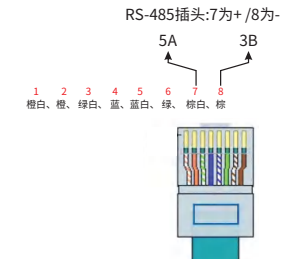
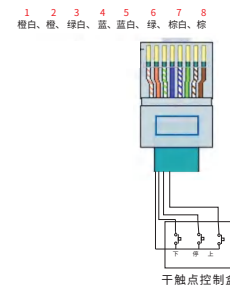
IN-110v/220v：电源输入接口

□ □ 保险管：F10A 250v

复位：长按up键，吊架复位



控制接线：水晶头1脚：公共（GND），2脚：下降，3脚：停止，4脚：上升，5-6脚：空脚  
水晶头7脚是485+，8脚是485-



## 安装方法

12. 通电让升降架来回升降一至两次，观察其左右平衡位置有无变化，如果有的话需要进行修正。
13. 调节天花装饰板的高度，天花装饰板四个角上装有长度约250mm的螺杆，用户可以根据所安装天花板的实际高度，调节螺杆上定位螺母的位置，来达到调节天花装饰板高度的目的（图18），最大高度约200mm左右（图19），调节完成后必须将螺母拧紧以防松脱。

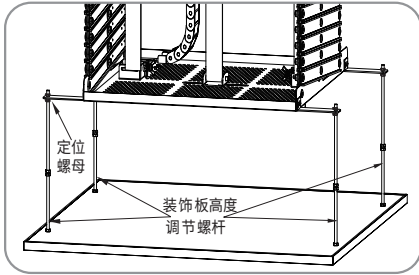


图18

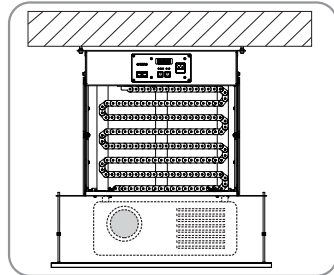


图19

14. 将刚才取下来的天花板裁切至合适尺寸（建议每边与升降架的天花装饰板边框距离约5mm左右），装回天花栅格上（图20）。如果升降架的天花装饰板与周围的天花板高度不一致，可以通过上面的方法把天花装饰板调节到平整的高度。

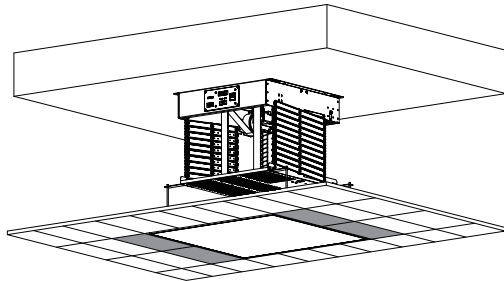


图20

【注意】：通电前请再次确认本产品的工作电压与安装场合提供的供电电压相符，建议供电功率最好大于升降架+投影机总功率的2倍以上，使用不匹配的供电将导致产品功能异常甚至损坏！

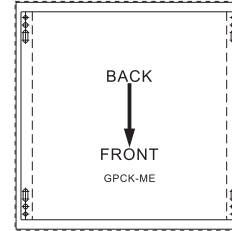
【警告】：连接升降架的电源线及安装交流电源的作业，务必由符合资质的电工进行操作，否则将有机会导致产品损坏或财物损失及人身伤亡！

## 配件示意图

- M5、M4、M3×20mm机丝(各4个)
- 橡胶垫  $\Phi 16 \times \Phi 5.2 \times 10\text{mm}$ (4个)

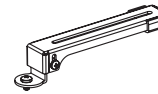


- 天花打孔定位卡纸（1张）
- 尼龙扎带（3条）
- 6P-4电源线扣（1个）
- 产品合格证（1张）
- 安装使用说明书（1份）
- M6螺杆 M6X255mm（4条）
- M6螺母（8个）



## 可选配件

- 钣金延长脚（4组）
- M10x500 加长螺杆（4条）



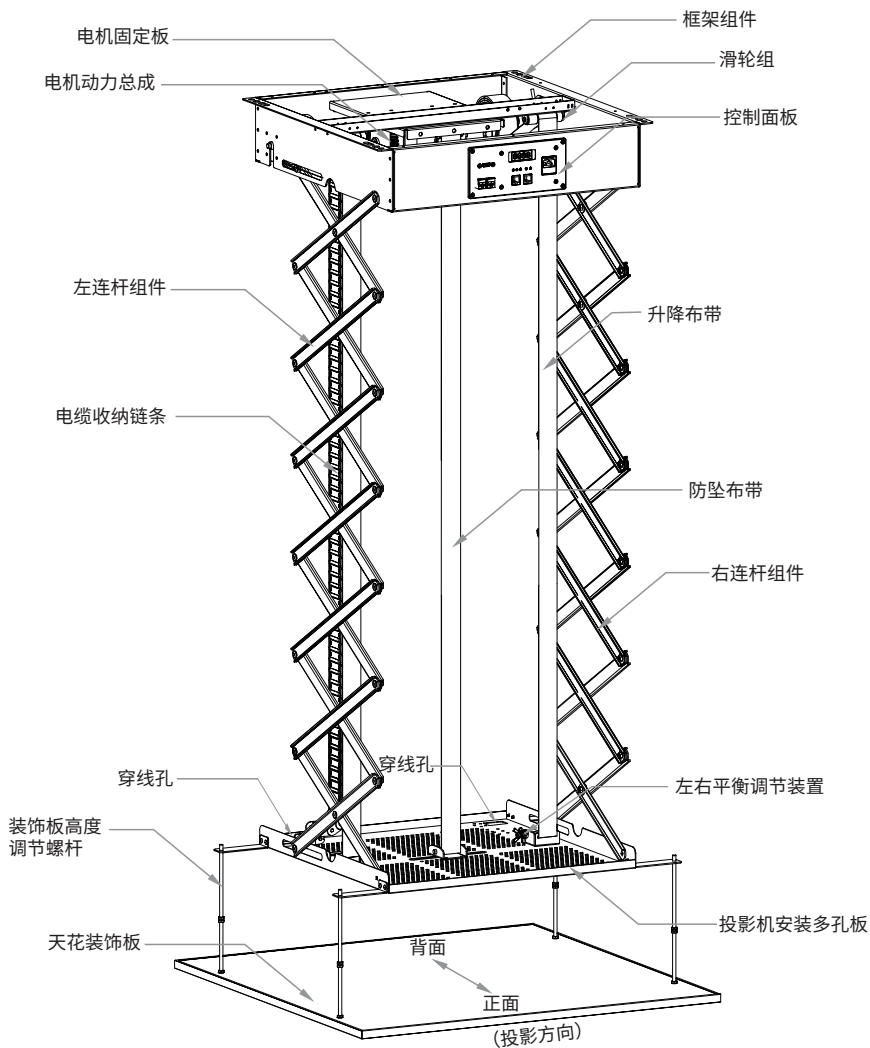
- M10平垫、螺母（各16颗）
- 吊钩（4个）



- 线缆组件

- RCA同轴视频线
- VGA延长线
- HDMI高清延长线
- 交流电源延长线

## 产品结构图



⚠ 注：装饰板仅作装饰用  
不能承重或放置投影机

## 安装方法

### 8. 投影机安装 (图13-图14)

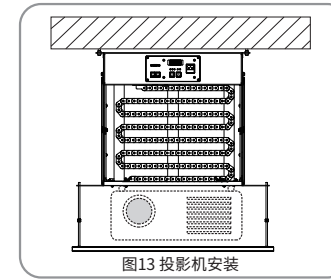


图13 投影机安装

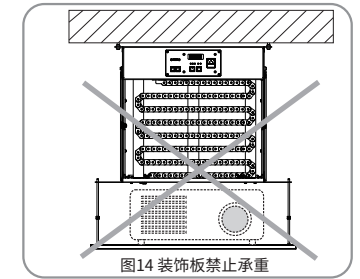


图14 装饰板禁止承重

⚠ 装饰板仅作装饰用途，不能承重，投影机倒装时必须用螺丝固定在多孔安装底板上。  
禁止 禁止在装饰板上放置投影机，否则将造成产品损坏或财产损失及人身伤亡！

9. 把投影机的位置摆好后，用附件的螺丝把投影机固定多孔安装底板上，以免滑落。

※ 本升降架的多孔安装板设计适合大多数投影机，如果你的投影机不能安装（投影机的安装孔与多孔板的孔位对不上），请使用我们的选购配件钣金延长脚（每套4组），延长脚能够更灵活调节安装位置。

10. 连接投影机背后的信号线和电源线，如果采用倒置安装，线缆需从多孔底板后侧的方形孔穿到底部。

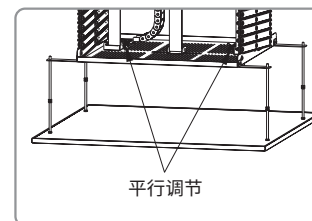
11. 调节左右平衡，由于投影机的重心不一定在中间，或者由于升降布带的松紧不一致，有可能出现左右两侧不平衡的情况，你可以通过调节布带长度的方法令安装板处于平衡状态（图15）。

- 左侧布带高度调节（图16），先拧松左侧调节螺母（从中间往左侧看的逆时针方向），转动左侧的调节螺丝，可以放松或者收紧布带；顺时针调节放松布带，左侧降低相应高度，逆时针调节收紧布带，左侧升高相应高度；

- 右侧布带高度调节（图17），先拧松右侧调节螺母（从中间往右侧看的逆时针方向），转动右侧的调节螺丝，可以放松或者收紧布带；顺时针调节放松布带，右侧降低相应高度，逆时针调节收紧布带，右侧升高相应高度；

- 调节完毕切记把调节螺母往刚才松开的反方向拧紧；

※ 布带的调节范围约20mm，通常只需调节其中一侧即可达到平衡，如果调节一侧的行程仍未达到平衡状态才需要左右两侧配合调节。



平行调节

图15

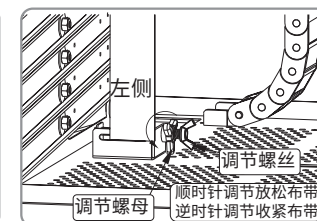


图16

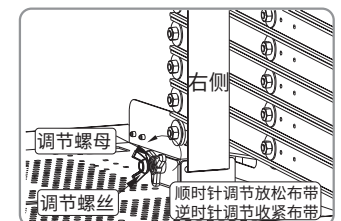


图17

## 安装方法

5. 在框架安装孔底下再加一颗M8螺母(非附件)用来固定升降架的框架(图8)。

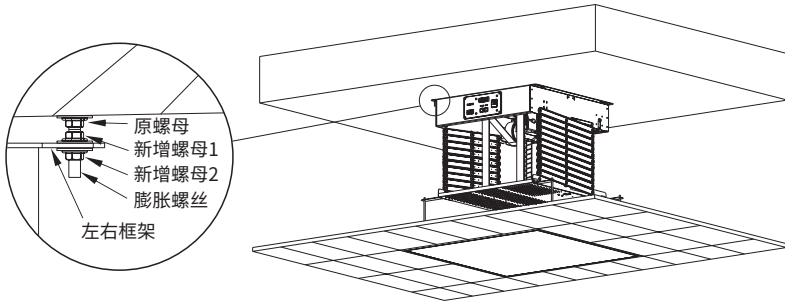


图8

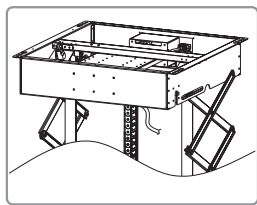
6. 用水平尺测量并确认升降架的四个边框处于水平位置, 如不处于水平状态, 需要通过调整螺母的距离来达到水平状态, 调整完成后请记住把四颗固定螺母拧紧。

【注意】: 产品安装必须水平, 否则将影响产品的功能及性能, 严重者将导致产品损坏!

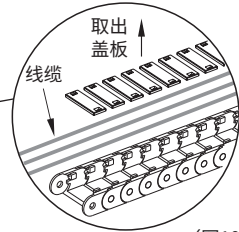
7. 取出电缆收纳链条的盖板, 放入投影机的电源线和信号线并盖好盖板(图9-图10)。

※ 为使链条能够顺畅收纳, 电源线和信号线应该平行放入塑料链条, 尽量避免线材交叉放置(图10)

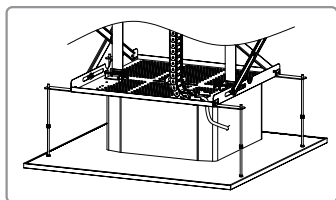
※ 电源线和信号线引出时必须避开运动机构, 并且要使用扎带将其固定在链条固定架或者框架上, 以免线缆碰到转管或连杆, 导致产品功能异常(图11-图12)。



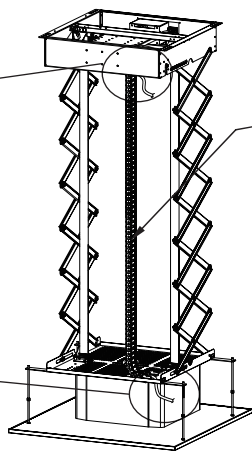
(图11)



(图10)

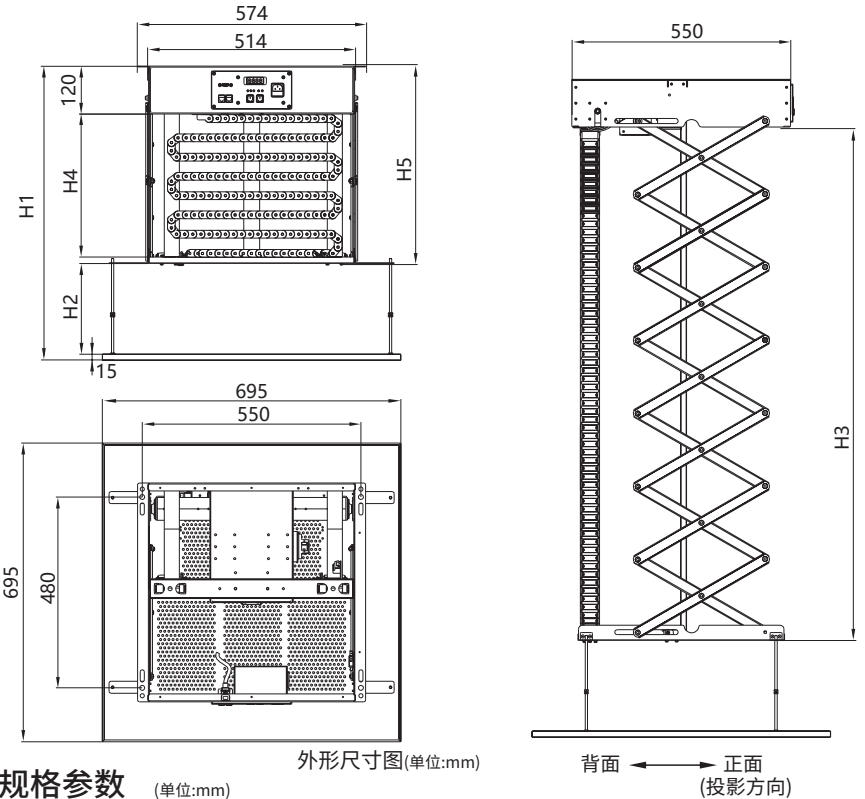


(图12)



(图9)

## 产品规格



外形尺寸图(单位:mm)

### 规格参数 (单位:mm)

产品型号	升降高度 (H3)	产品总高 (H1)	框架高度 (H5)	可用内高 (H4)	最大负载 (kg)	可安装投影机最大尺寸
GPCK-ME1000E	0-1000	250	235	110	40KG	W600xD600xH240
GPCK-ME2000E	0-2000	360	345	220	40KG	
GPCK-ME3000E	0-3000	470	455	330	40KG	
GPCK-ME4000E	0-4000	580	565	440	40KG	

注意:

1. 产品总高(H1)是在装饰板与多孔安装板之间距离H2调至最小距离时(H2=0mm)的数值。
2. 天花装饰板与多孔安装板之间的距离H2, 调至最小约0mm, 调至最大约300mm; 如投影机倒装且高度超过200mm, 可以换用4条加长M6螺杆获得所需的H2高度。
3. 天花板开孔尺寸建议 700x700mm 或者 705x705mm。

电气参数: 电压 AC110-120V/60Hz或AC220-230V/50Hz, 电流 0.27A/0.54A, 功率 60W。

※ 产品不断完善, 规格如有变更, 以正式产品为准

## 安装方式

本产品适用安装在各种吊顶天花板内，本说明书以格栅天花的安装方法为例，请用户根据不同的安装环境进行安装。本产品应安装在最佳投影的位置，正确的安装会使产品在使用过程中更便捷、更安全。打开包装箱，检查零配件是否齐全，然后取出放在合适的场所按照下面的操作方式进行安装。

※ 为了升降架的安全与方便，请您将说明书安装部份完整读一遍，根据您的现场实际情况选择您最适合的安装方式！

以下为格栅天花板的说明安装步骤：

1. 按照用户的投影机参数来选定安装升降架的位置，根据升降架所需安装空间，取下部分天花板(图1)，准确测量混凝土房顶的底面到天花板的底面高度距离 H (图2)

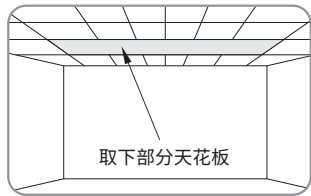


图1

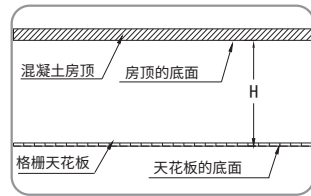


图2

2. 根据混凝土房顶的底面到天花板的底面高度距离 H 及您购买的产品总高 H1，选择相应的安装方式：

- A. 如果  $H < H1$  (假设H2调至最长状态)，可以直接把升降架安装到混凝土房顶上，见图3；
- B. 如果  $H > H1$  (假设H2调至最长状态)，则需要通过加长螺杆 (选购件) 来安装，见图4。

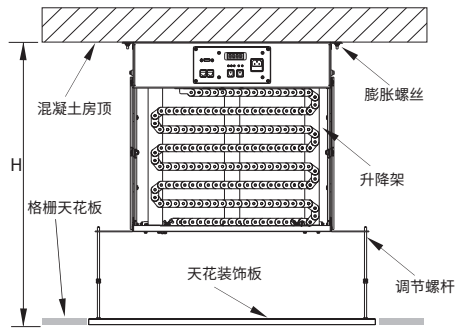


图3 普通高度天花的安装方式

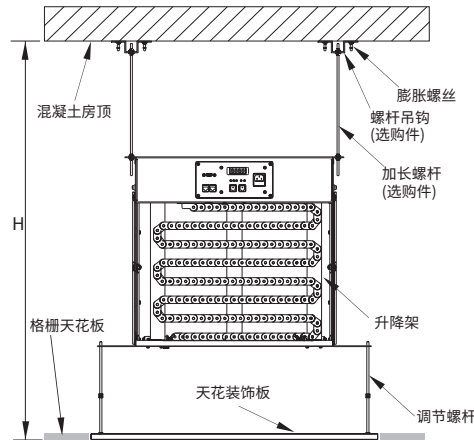


图4 较高天花的安装方式

## 安装方法

3. 升降架的安装孔距离见图5，将附件的天花打孔定位卡纸 (图6) 贴到混凝土天花板上，按照定位卡纸上面的孔位在天花板打孔，安装四颗M8x80膨胀螺丝(非附件)，把膨胀螺丝固定好 (拧紧膨胀螺丝本身所配的螺母)，并确认已经安装牢固；

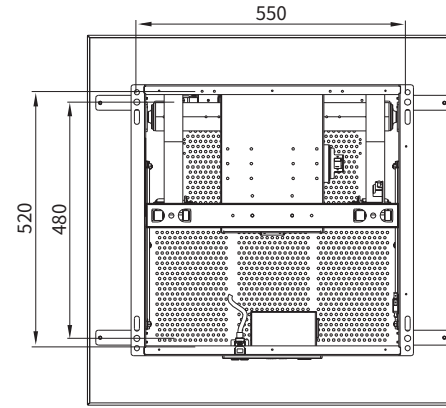


图5 安装孔距离

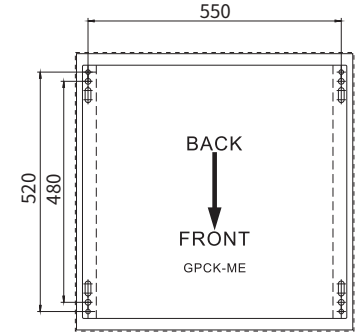


图6 天花打孔定位卡纸

4. 在每颗膨胀螺丝上另外再加一颗M8螺母(非附件)，并拧到靠上面的位置 (图7)；把升降架装入天花上面，并把升降架四个安装挂板的孔位对准四个膨胀螺丝。

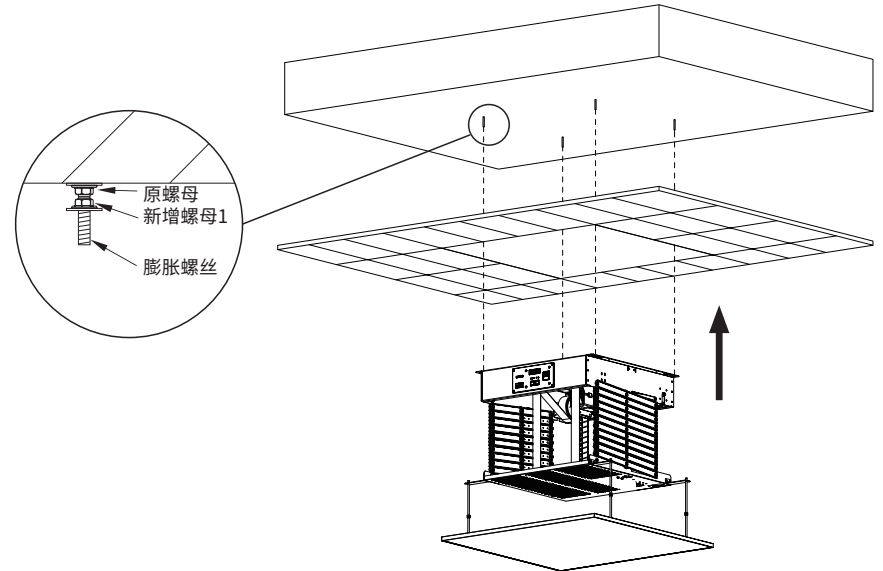


图7