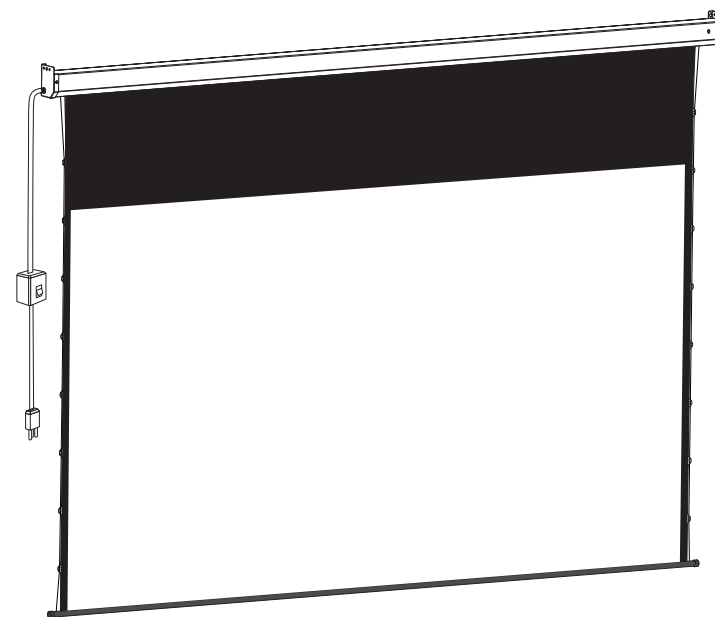


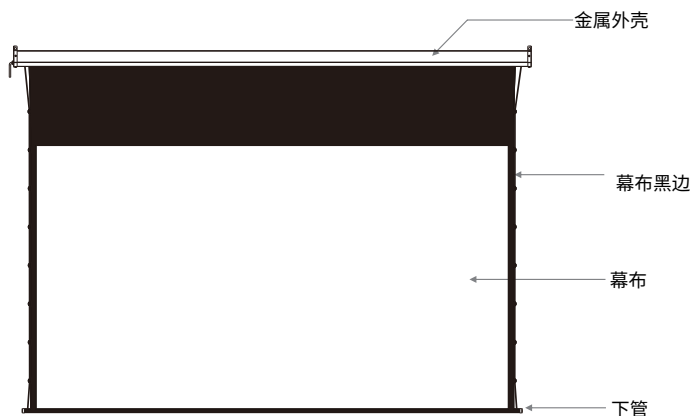
Grandview® 美视®



型号：LF-D (xxx)

感谢您购买美视产品，在使用前请先详阅说明书，阅后请注意收藏，以备日后查阅！

银幕结构图



注意事项

- 所需安装屏幕的天花板或墙壁必须确保其具有较强的承受力，以免造成银幕脱落。
- 如果弄脏或划伤银幕表面会影响投影效果，所以请注意以下几点：
 - ① 请不要用手触摸银幕表面。
 - ② 请不要在银幕上写字或画画。
 - ③ 切勿用手指或利器戳伤幕布，以免造成裂纹或划痕。
 - ④ 请不要使用稀释剂等腐蚀性清洁剂清洁幕布。
- 使用完毕后，请将幕布收回外壳中。
- 安装在墙壁上时，务必使安装点在同一水平面上，幕布展开后，与墙壁保持平衡。
- 请勿用手拉幕布两侧边，幕布严禁折叠。
- 为避免造成不必要的伤害，建议设备的管理及安装由成年人操作。



警告

如果忽视警告栏内容，误操作后，有可能会造成人员伤亡或损坏物品。



强制

银幕要安装在承受力较强的地方，否则可能会发生意外或造成银幕脱落。



禁止挂物品

禁止在银幕外壳或拉管上挂任何物品，否则整个产品或幕布有脱落的危险。



强制

使用完毕后，请将幕布收回外壳中，防止灰尘和污垢污染幕布。



禁止解体

禁止随意拆分银幕或拧松银幕螺丝，如需要修理或校正时，请与本公司或销售代理店联络。

配件示意图



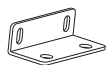
- $\phi 5 \times 40\text{mm}$ 自攻螺丝及膨胀胶 (4套)



- M6 x 14六角螺丝 (4套)



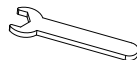
- 弹簧垫圈 (4个)



- 悬挂顶板 (2个)



- M4调节匙 (1支)



- 开口扳手 (1个)

- 安装使用说明书 (1份)

- 保修卡 (1份)

注：用户不得随意拆卸和更换零部件，如有故障，须与售后服务部门联系维修；功能结构若有更改，恕不另行通知，以产品为准！

操作指引

本电动投影幕分手动控制电源开关和红外线遥控器控制电源开关两种使用方式。

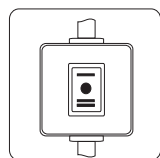
(一)手动控制电源开关(图一)

- 1、移除固定下管的尼龙扎带，并确认下管不能与外壳卡住
- 2、接通电源（规定的电压范围）

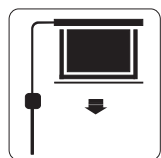
展开投影幕（图二）按控制开关下端“二”号位，幕布自动缓缓向下，当幕布面积张开至最大时，屏幕即可自动停止。

收回投影幕（图三）收回幕布时请按控制开关上端“一”号位，幕布自动向上卷回金属壳内，并直到幕布全部收回时会自动停止。

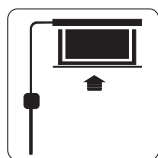
停止投影幕 要随时停止幕布展开或收回时，只需将控制开关置于中心点“o”号位，幕布即会在所需位置停下。



图一



图二

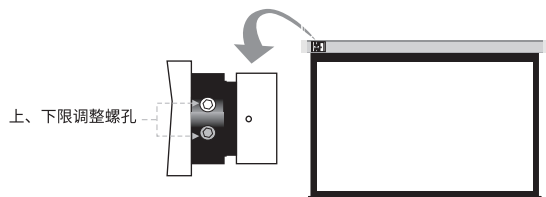


图三

(二)红外线遥控器（可选配件）控制电源开关的使用方法（详见遥控器说明书）

注意事项：

- 在把幕布卷进外壳内时，检查幕布表面确保无虫、无尘及异物，方可卷回。
- 建议每次升降操作时间不宜超过50秒，马达连续转动超过4分钟会因为过热进入保护状态（暂时停止工作），这时，你需要等待一段时间，待马达冷却后再进行操作。
- 马达不需要添加润滑剂，产品出厂时已调至最佳位置，请勿自行调整！（上限调整螺孔和下限调整螺孔的调节请由专业工程公司或销售店调整）



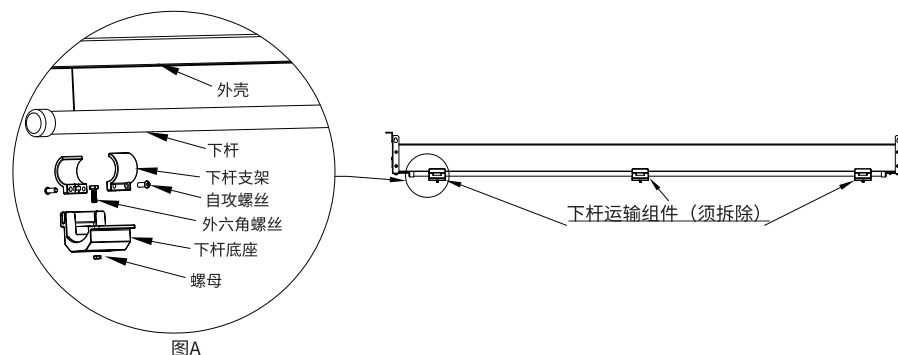
安装准备

下杆运输组件

为在运输途中保护幕布，共有2种保护方式，根据订单详细选择以下拆卸方式(2种方式在运输途中固定幕布起到保护幕布的作用)，**通电前必须将下杆运输组件拆掉。**

使用前，把下杆运输组件拆除，操作如下，(图A)：

- 1.使用开口扳手将螺母拆除，把下杆底座往下取出；
- 2.通电，将幕布放下100mm-200mm；
- 3.拆除自攻螺丝，取出下杆支架与外六角螺丝。



图A

安装方法

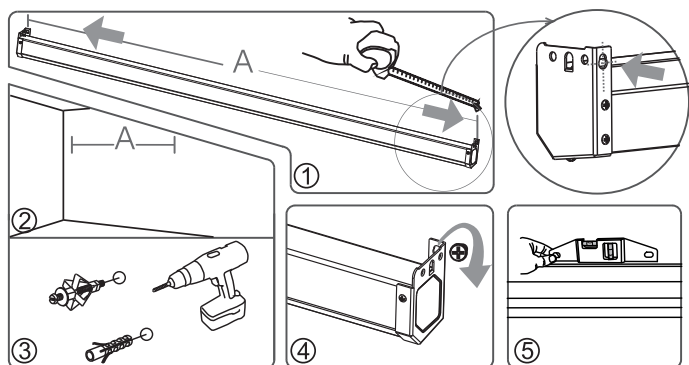
打开外包装箱，按照说明书中的配件示意图检查所需装置的零部件是否齐全，然后从包装箱内将所有部件小心取出并放置在合适的场所，再按照下面的操作方法进行安装。

根据您的需要选择墙壁安装或天花板安装，并根据您需要安装的墙壁或天花板的材料选择安装所需要的螺丝。

（建议：如果是木面墙壁或天花板，最好选用 $\phi 5 \times 40$ 的自攻螺丝；如果是混凝土墙面或天花板，最好选用 $\phi 5 \times 40$ 带膨胀螺丝的自攻螺丝）。

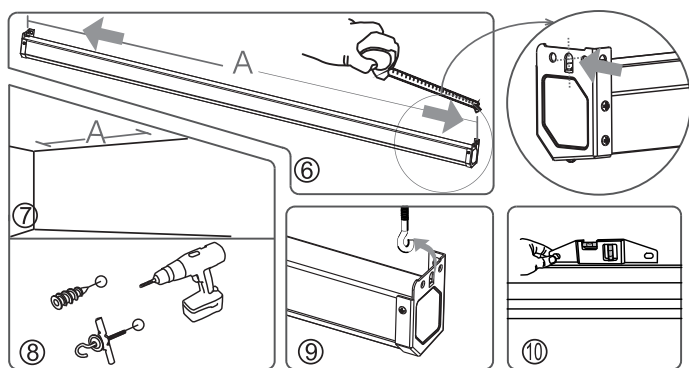
一、挂墙式安装方法:

- a.木制墙壁安装:用卷尺测量银幕两端端盖的两匙孔形之间的距离（图1），根据所测的长度在墙壁上相应的位置用电钻钻两个大小适中的孔，并且确定两个孔在同一条水平直线上（如图2-3），在这两个孔内打入两个 $\phi 5 \times 40$ 的自攻螺丝，然后将银幕两端端盖的两个匙孔型对准钉入墙内的螺钉，挂上即可（如图4）。银幕挂上之后，为了确保幕布与墙壁之间保持平衡，可以用水平尺测量一下银幕是否平衡（如图5）。
- b.混凝土墙壁安装:用卷尺测量银幕两端端盖的两匙孔形之间的距离（如图1），根据所测的长度在墙壁上相应的位置用电钻钻两个大小适中的孔，并且确定两个孔在同一条水平直线上（如图2-3），然后将膨胀胶钉塞入钻好的孔内，再将 $\phi 5 \times 40$ 的自攻螺丝拧入墙壁上的膨胀胶内，使其固定在墙壁上，然后将银幕两端端盖的两个匙孔型对准钉入墙内的螺钉，挂上即可（如图4）。银幕挂上之后，为了确保幕布与墙壁之间保持平衡，可以用水平尺测量一下银幕是否平衡（如图5）。



二、悬吊式安装方法:

开卷尺测量银幕两端端盖的两“D”吊孔之间的距离(如图6),根据所测的长度在天花板上相应的位置用电钻钻两个大小适中的孔,并且确定两个孔在同一条直线上(如图7-8),在这两个孔内钉入两只爆旋挂钩(非产品配件),然后扣上银幕两端端盖的“D”形吊孔即可(如图9)。银挂上之后,再检查挂钩的安全性,必要时采取合理的方式确保银幕在任何况下都不会从挂钩上意外滑落。为了确保幕布与墙壁之间保持平衡,可以用水平尺测量一下银幕是否平衡(如图10)。



墙面安装示意图

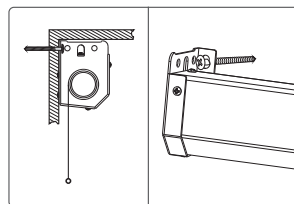


图11

天花板安装示意图

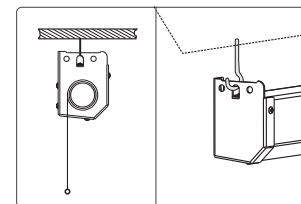


图12

三、固定在天花板上的安装方法

1.将M6x14六角螺丝穿过悬挂顶板与银幕外壳两端端盖相对应的孔位,将悬挂顶板固定在银幕外壳两端端盖上,拧紧银幕两端端盖的六角螺丝。(注意:银幕两端端盖的六角螺丝要垫弹簧垫圈)(如图13-14)

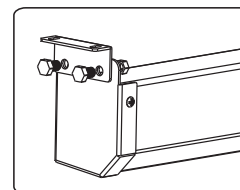


图13

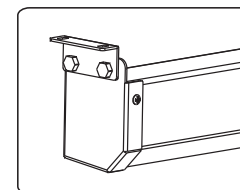


图14

2.用木牙螺丝或自攻螺丝(非产品配件)穿过悬挂顶板顶部相对应的孔位,将悬挂顶板连同银幕一起固定在天花板上。(如图15)

固定在天花板的安装示意图

