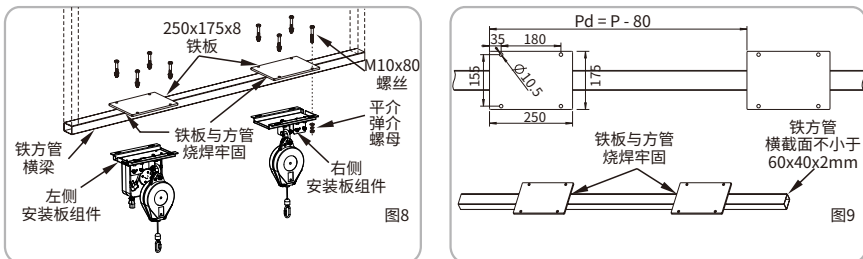
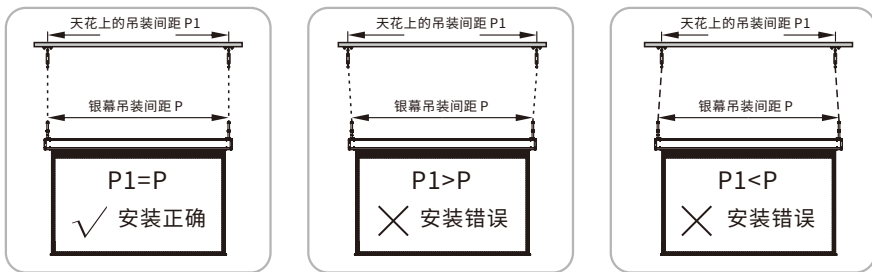


7. 如果你所安装的天花不是平整的混凝土天花,则需要另外加一个安装架用来固定天花安装板组件及安装银幕,见图8-9。

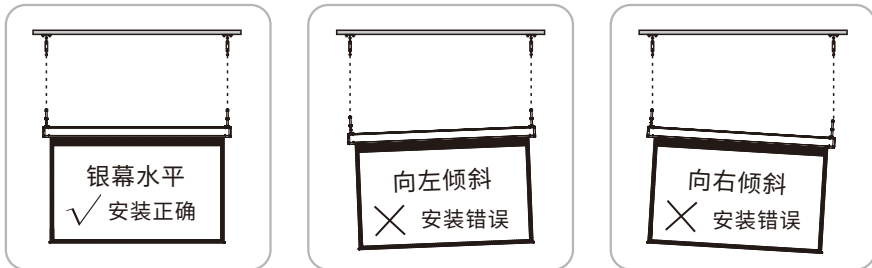


8. 装好天花安装板组件后,必需确认其安装牢固;
9. 安装银幕,先把防坠器与银幕连接好,再把银幕举升到能够吊挂的高度,把银幕的布带挂板装到吊挂板上,并拧紧相应的固定螺丝。详见银幕产品的《说明书》。
10. 调整银幕使其处于水平状态,并且再次确认吊挂距离,确保升降布带处于垂直状态。
11. 接好电源和网络控制线,分别用产品外壳上的线夹和压片把电源线及扁平网线固定并压紧。

警告 天花顶的吊装间距必须与产品实物的吊装间距严格一致,否则将导致产品功能异常或损坏! **强制**

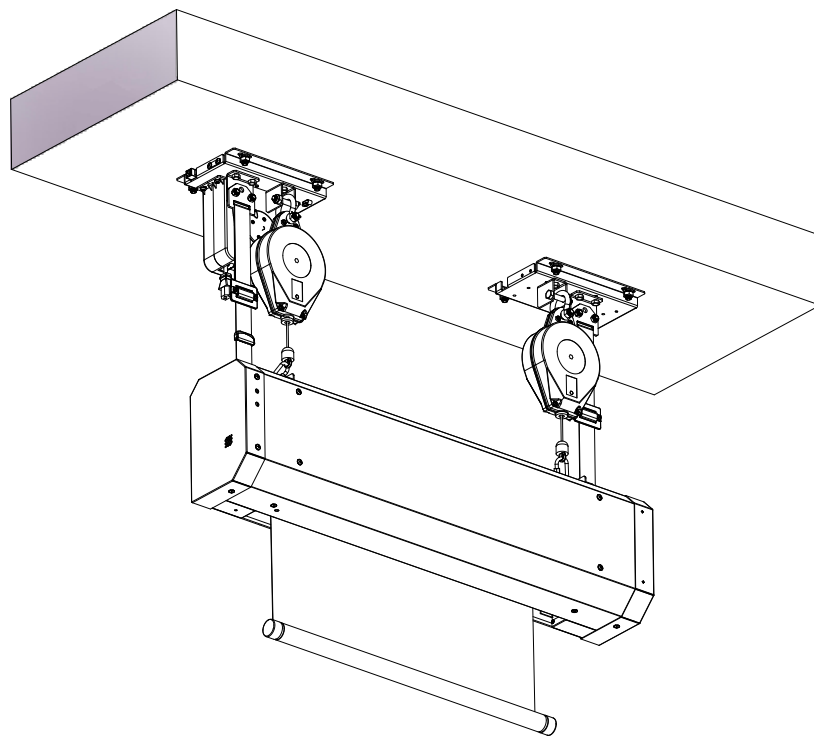


警告 安装完毕,务必将银幕左右两端调整至水平状态,并且移除下杆的固定物方可通电使用;若银幕在不水平状态使用将会损坏产品。 **强制**



Grandview® 美视®

天花安装板组件说明书



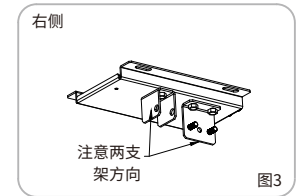
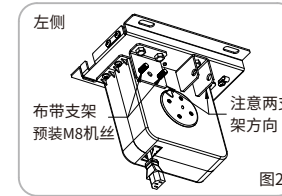
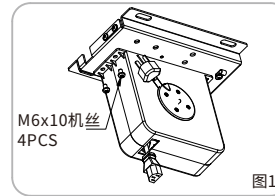
适用于天演A2型工程电动银幕

【以下为重要安全事项，安装使用前请先阅读】

1. 产品必须由符合资质的专业人员进行安装，非专业人员进行安装有可能造成产品损坏、财物损坏或人员伤亡。
2. 安装前务必确认所安装的位置(天花板或墙面)以及悬挂装置必须能够承受产品自重四倍以上负荷，否则有可能发生意外坠落导致产品损坏并造成财物损失及人员伤亡。
3. 严禁带电作业或在未完全安装好银幕之前通电，以免造成产品损坏及人员伤亡。
4. 在安装电源时，如果不小心接错线或者接线不良，可能会造成产品损坏或火灾、触电情况，务必由符合资格的专业电工进行电气作业。
5. 本产品使用单相交流电源，必须连接带有地线的插座并确认接地良好。
6. 天花顶的吊装间距必须与产品实物的吊装间距严格一致，否则将导致产品功能异常或损坏。
7. 安装完毕，务必将银幕左右两端调整至水平状态，并且移除下杆的固定物方可通电使用；若银幕在不水平状态使用将会损坏产品。
8. 带有红外线遥控的产品，请勿在强光、激光的地方使用，带有无线遥控的产品(包括红外遥控)不要靠近荧光灯、节能灯或其他具有较强电磁辐射的环境或设备，以免上述环境或设备造成干扰，影响遥控电路工作导致控制失灵。
9. 为减低火灾或电击风险，请勿将产品暴露在滴水、雨水或潮湿的地方。
10. 远离热源，如散热器、暖气、火炉和其他发热设备(含扩音器和音箱)。
11. 遇到闪电、暴雨天气或产品长时间不用，请拔掉电源线，只要产品的插头还连接在电源上，本机就未脱离交流电源。
12. 要求只用原厂提供的配件。
13. 禁止在产品外壳或者下管悬挂或放置任何物品，否则容易造成产品损坏。

安装方法

1. 取电源绕线盒，用M6*10机丝锁在较多孔的安装板上，见图1。

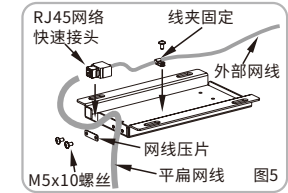
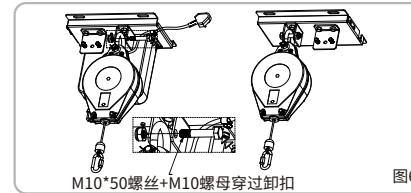
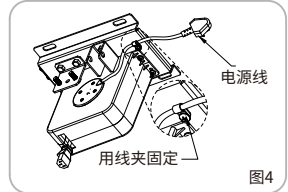


2. 预穿两个M8*20机丝在安装吊板上，用M8*20机丝连接在左侧安装板上。取防坠器挂板(注意安装圆孔朝外)，连接在安装板上，见图2。用相同的方法把右侧安装板也组装起来(注意方向)，见图3。

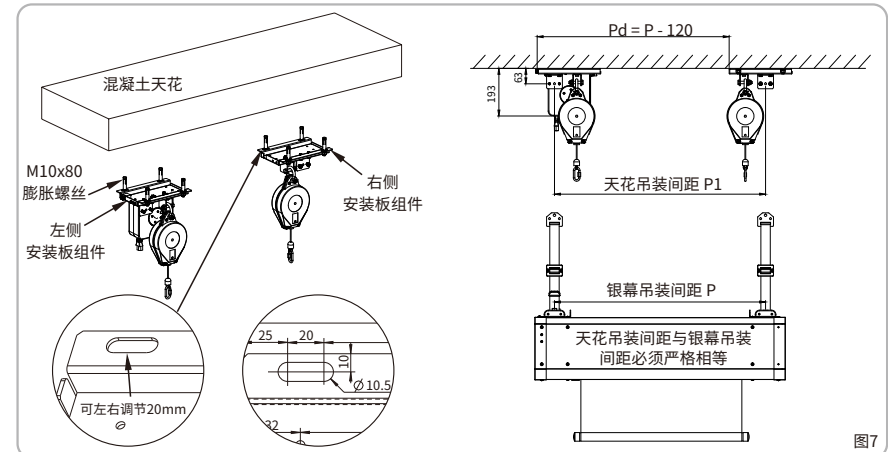
3. 用M5x10螺丝和线夹把电源绕线盒的电源引出线固定，图4。

4. 如果用到壁控开关或中控的话，需要安装网络控制线，先把外部连接的网线接上RJ45网络快速接头(打开接头压接)，并把快速接头卡进安装板左侧的缺口内，用螺丝和线夹固定好外部网线，把天演网线收线器的扁平网线用网线压片固定并用2颗M5x10螺丝拧紧压好，插好RJ45水晶头即可，见图5。

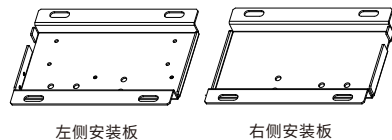
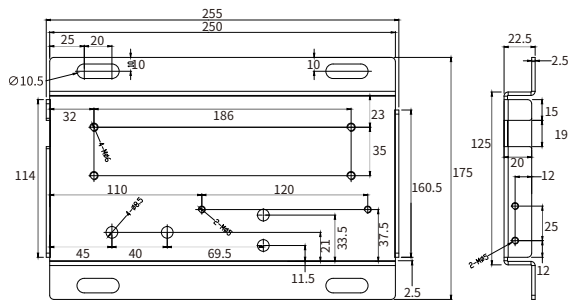
5. 取两条M10*50外六角机丝和螺母，穿过支架和防坠器上的卸扣，锁上螺母，完成两个防坠器的连接。见图6



6. 用卷尺测量出银幕产品实物的吊装间距P(两条布带之间的中心距离，精确到毫米)，在天花板上对应位置打孔，确保安装到天花板上的左右两边吊挂板的吊挂间距(P1)与产品实物的吊装间距(P)严格相等。如有少许偏差，可以通过安装板顶上的长条孔进行微调(每边可移动20mm)，并用膨胀螺丝把刚才装好的左右天花安装板组件分别安装到天花板上，见图7。



配件示意图



 安装吊挂板(2 PCS)	 RJ45网络快速接头(1 PCS)	 扁平网线压片(1 PCS)
 线夹(2 PCS)	 M8x20mm 六角螺丝(12 PCS)	 M8 六角带胶圈防滑螺母(12 PCS)
 防坠器挂板(2 PCS)	 M6x10mm 十字盘头机丝(4 PCS)	 M5x10mm 十字盘头机丝(4 PCS)
 M10x50mm 半牙外六角机丝(2PCS)	 M10防滑六角螺母(2PCS)	