

Grandview® 美视®

神彩系列II代天花隐藏电动银幕产品说明书

Grandview® 美视®



适用型号: HT-MUxxxII(普通款)、HT-MUxxxIIL(蓝牙音响款)

感谢您购买美视产品, 在使用前请先详阅说明书, 阅后请注意收藏, 以备日后查阅!

RoHS

欧盟 RoHS 认证

CE

欧盟CE认证



ISO9001质量体系认证

广州美视创新科技有限公司

广东省广州市番禺区化龙镇国贸大道南43号 领越科技园

售后服务电话: 020-8489 9499



扫码下载APP
(涂鸦)

选配低音炮介绍

低音炮能使鼓声、轰鸣声、爆炸等低频音域更具冲击力和速度感。

规格参数

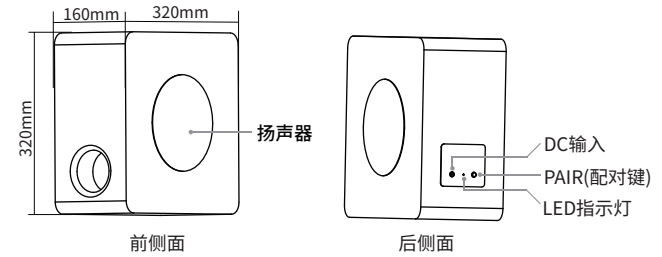
产品型号: SW65D-03

产品尺寸: 320x160x320mm

扬声器规格: 6.5英寸/4Ω低频发声单元

额定功率: 40W

适配器:DC21V/1.5A



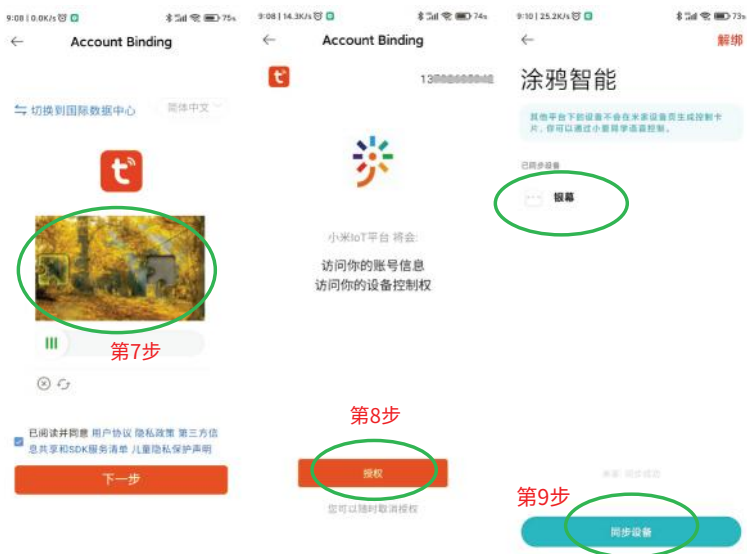
低音炮配对方法（出厂时已配对好，通电后自动连接）

银幕和低音炮通电后，按一下低音炮“PAIR”配对键，再用蓝牙遥控器对着银幕红外接收头，长按蓝牙遥控器“BT”键至听到“低音炮连接成功”提示声音，低音炮连接成功。



备注：低音炮适仅适用于我司蓝牙音箱款银幕

AI 音箱互联方法








注意事项

- 所需安装屏幕的天花板或墙壁必须确保其具有较强的承受力, 以免造成银幕脱落。
- 如果弄脏或划伤银幕表面会影响投影效果, 所以请注意以下几点:
 - ① 请不要用手触摸银幕表面。
 - ② 请不要在银幕上写字或画画。
 - ③ 切勿用手指或利器戳伤幕布, 以免造成裂纹或划痕。
 - ④ 请不要使用稀释剂等腐蚀性清洁剂清洁幕布。
- 使用完毕后, 请将幕布收回外壳中。
- 安装在墙壁上时, 务必使安装点在同一水平面上, 幕布展开后, 与墙壁保持平衡。
- 请勿用手拉幕布两侧边, 幕布严禁折叠。
- 为避免造成不必要的伤害, 建议设备的管理及安装由成年人操作。

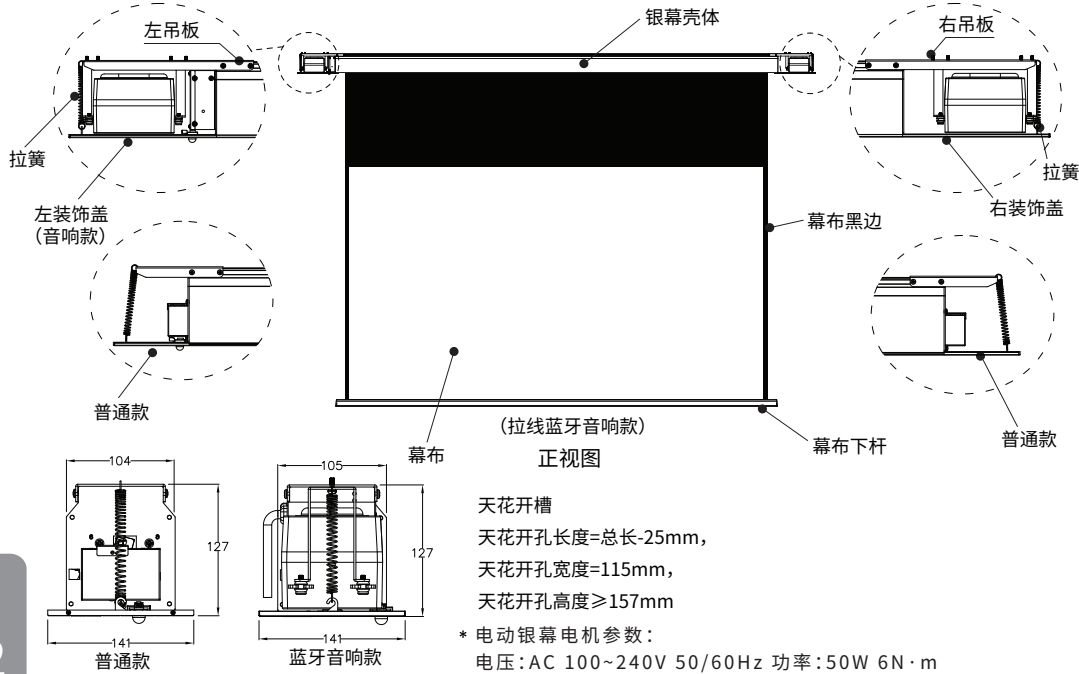
注意事项:

- 在把幕布卷进外壳内时, 检查幕布表面确保无虫、无尘及异物, 方可卷回。
- 建议每次升降操作时间不宜超过50秒, 马达连续转动超过4分钟会因为过热进入保护状态(暂时停止工作), 这时, 你需要等待一段时间, 待马达冷却后再进行操作。

 <p>警告</p> <p>如果忽视警告栏内容, 误操作后, 有可能会造成人员伤亡或损坏物品。</p>	 <p>强制</p> <p>银幕要安装在承受力较强的地方, 否则可能会发生意外或造成银幕脱落。</p>
 <p>禁止挂物品</p> <p>禁止在银幕外壳或拉管上挂任何物品, 否则整个产品或幕布有脱落的危险。</p>	 <p>强制</p> <p>使用完毕后, 请将幕布收回外壳中, 防止灰尘和污垢污染幕布。</p>
 <p>禁止解体</p> <p>禁止随意拆分银幕或拧松银幕螺丝, 如需要修理或校正时, 请与本公司或销售代理店联络。</p>	

注, 用户不得随意拆卸和更换零部件, 如有故障, 须与售后服务部门联系维修; 功能结构若有更改, 恕不另行通知, 以产品为准!

银幕结构图



配件示意图

基础配件

- 拉簧 (2根)
- 无线遥控器 (1个)
- 挂板套件 (2个)
- M8 x 120mm长膨胀螺丝 (2支)
- USB无线触发器 (1个)
- ø5x25mm自攻螺丝 (5颗)
- 合格证 (1份)
- 保修卡 (1份)
- 说明书 (1份)

普通款配件

- 电源线 (1根)
- 普通款装饰盖 (左右各1个)

音响款配件

- 左音响 (1个)
- 右音响 (1个)
- 喇叭支架 (2套, 共4个)
- 蓝牙音响遥控器
- M4弹介 (10个)
- M4x12mm机丝 (10个)
- 音响款装饰盖 (左右各1个)
- M4x13mm台阶自锁螺丝 (10个)

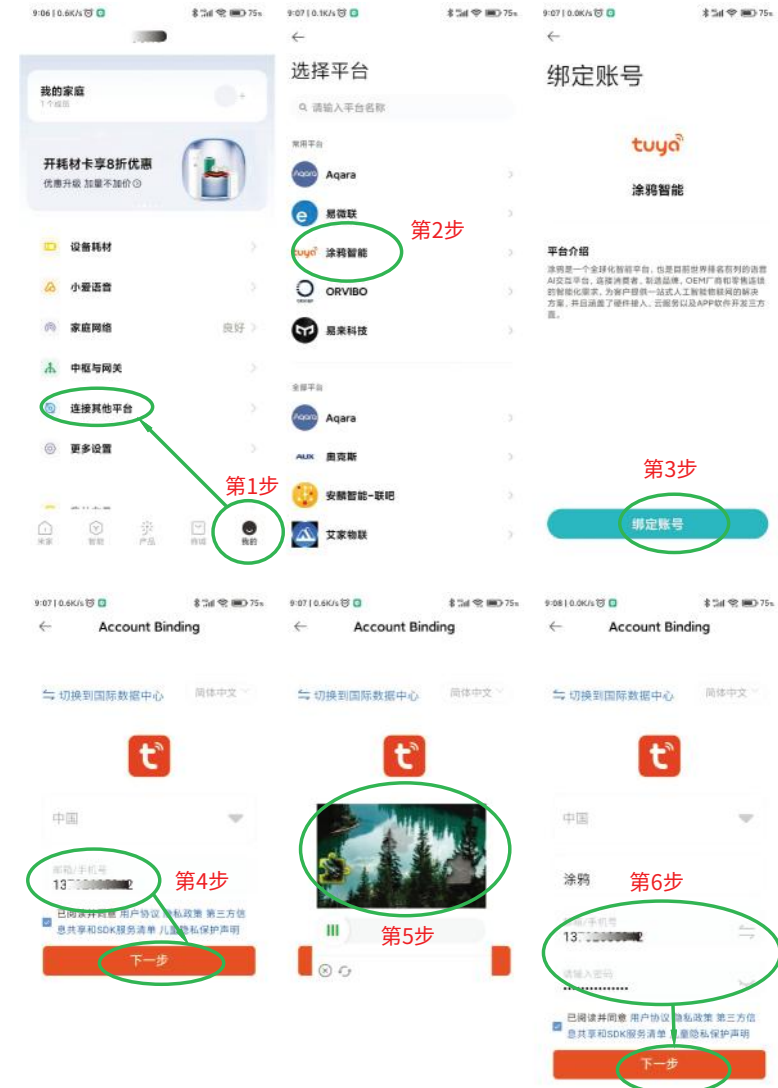
配件说明: ①普通款: 基础配件+普通款配件 ②蓝牙音响款: 基础配件+音响款件

AI音箱互联方法

AI音箱互联方法

支持小米小爱AI音箱、小度AI音箱、天猫精灵AI音箱等等,以小爱音箱为例子。

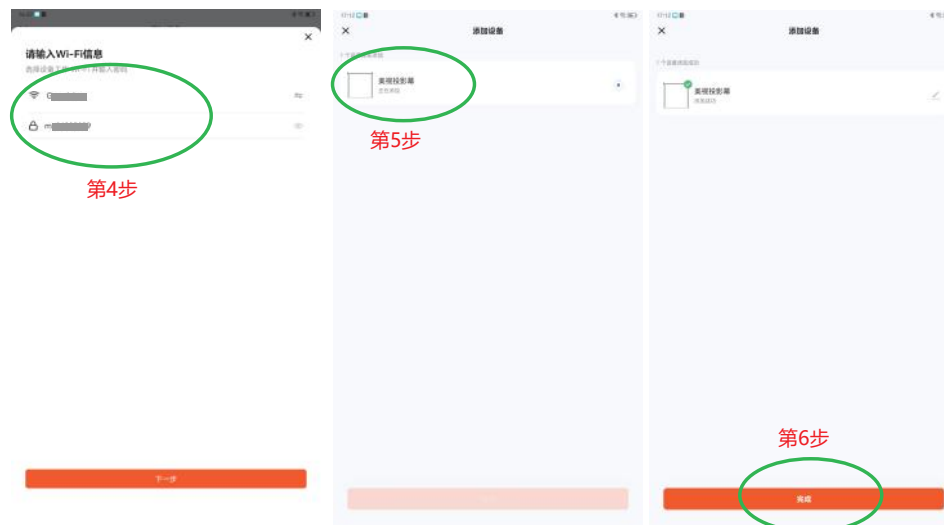
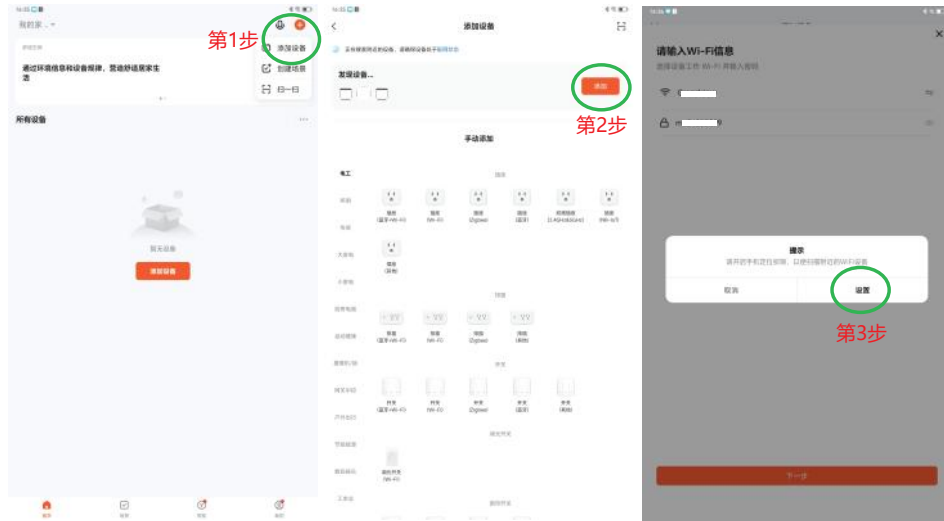
小米小爱AI音箱: ①打开米家APP, 点击右下角“我的”→②点击“连接其他平台”, 添加“涂鸦智能”
③绑定账号→④输入手机号(涂鸦账号), 下一步→⑤验证→⑥输入涂鸦账号密码, 下一步→⑦验证→
⑧授权→⑨同步设备, 绑定完成。



涂鸦智能APP WiFi配网

已经配过网的产品，需要连接新的网络或新的手机，需要先进行清网，操作如下：短按一下遥控器背面“Learn键”，幕布上下微动1次提示进入设置状态；再长按遥控器“停止键”5秒，幕布上下微动1次表示清网成功。

打开涂鸦智能APP，添加设备→开启定位设置→选择2.4GHz WIFI - 输入WiFi密码→添加设备→添加完成。

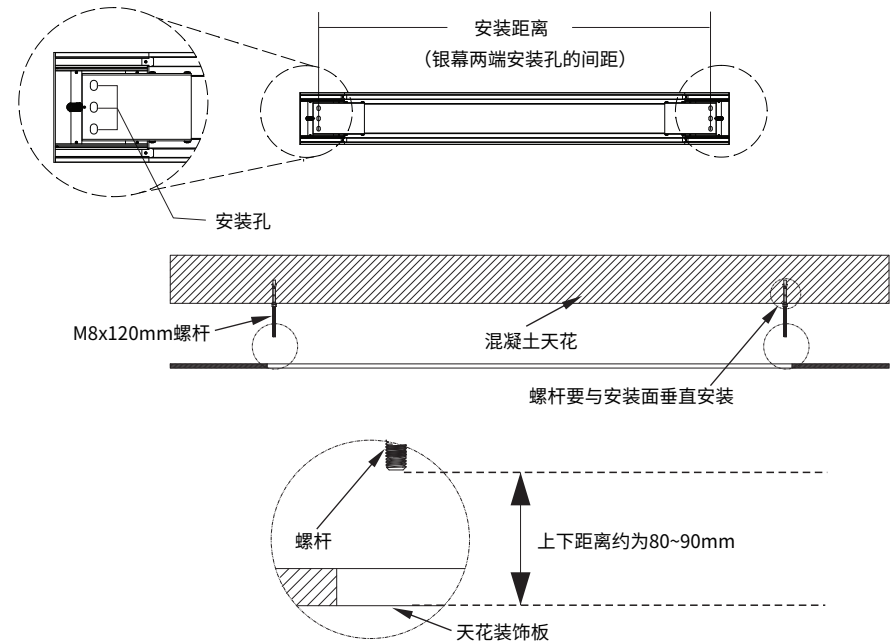


注意：只有带WIFI款可以配网。

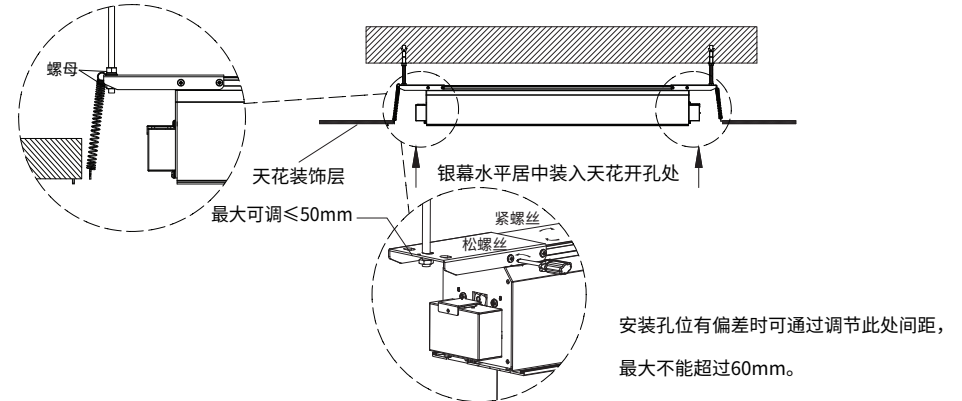
普通款混凝土天花安装

根据天花开孔位置及高度确认安装距离，垂直钻好安装孔，打入膨胀螺丝，将螺杆旋入膨胀螺丝上并紧固螺杆。

螺杆垂直固定于安装墙面后切割螺杆长度到天花装饰面的上下距离约为80-90mm。



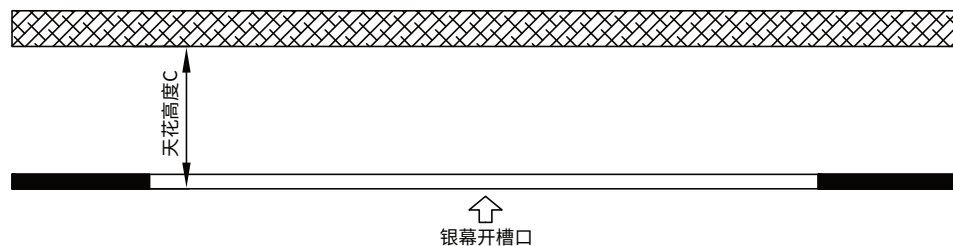
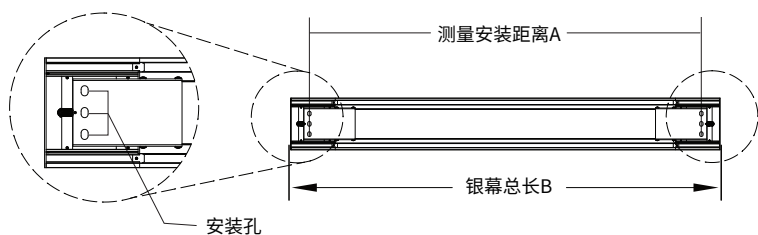
●小心托起银幕，使螺丝杆穿过两侧吊挂孔，拧上螺母和平介吊起银幕，两侧同时用工具拧紧螺母至银幕贴合天花板面即可。



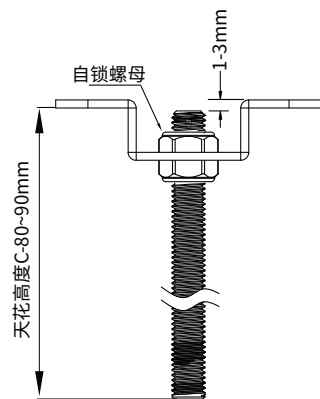
安装步骤

普通款木质天花板安装（吊装承重处要加固）

- 用卷尺测量银幕左右吊板上的安装孔距A,天花的高度C。

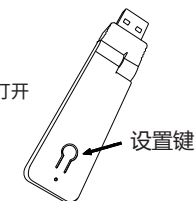


- 螺杆菌件制作方法：取M8螺母使螺丝杆固定锁在挂板的圆孔上，螺杆菌头不能凸出挂板底面，在螺丝杆头部安装自锁螺母，以防旋转松脱，发生安全事故；按天花的高度计算螺丝杆的长度切短（尺寸见下图）。



四、USB无线触发器（出厂时已学习对码，即插可用！）

功能说明：可联动投影机上USB触发功能，实现银幕与投影机联动（即遥控打开投影机，银幕展开；关闭投影机银幕回卷。）



备注：

1.USB触发器无线发射频率：433.92MHz

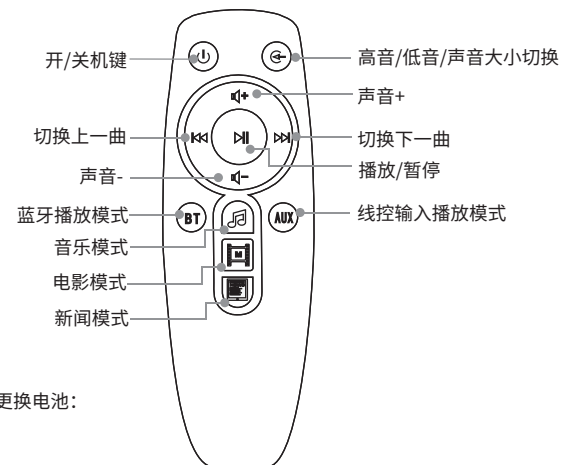
2.对码方式：银幕上电 10 秒内，按触发器“设置键”2 秒，银幕上下微动一次，对码成功。

指令对调（即展开、回卷对调）方式：USB无线触发器通电，连续快速短按触发器的“设置键”4次，第五次长按2秒，LED 灯闪烁一次，换向成功，通断电指令切换。

蓝牙音响遥控器功能说明

使用遥控器注意事项

- 1.红外载波频率:37.9±0.2KHz
- 2.工作温度:-20°C至±60°C
- 3.遥控器使用电池:2颗AAA 1.5V
- 4.电压范围:2.3v-3.6V
- 5.在遥控器发出信号弱时,此时需要更换电池



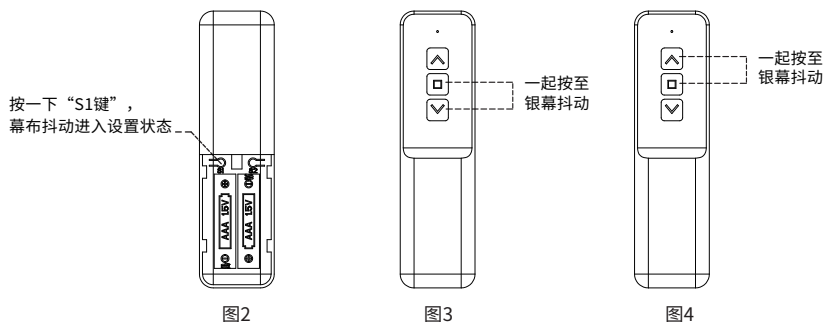
遥控器电池的安裝

在遥控器发出的信号较弱时，请按以下方法更换电池：

- 1.在遥控器背面，打开电池盒盖
- 2.按图所示标明的正负及方向，装入电池2颗1.5V AAA 电池
- 3.关上电池盒盖，电池更换完成

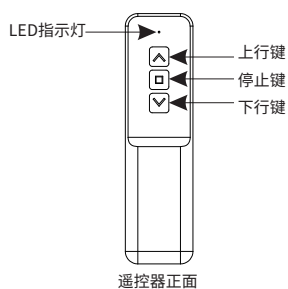
注:a.银幕电子上限位出厂时已设置在最合适位置, 一般情况不用再设置。

- b.设置状态下为点动运行模式, 短按上行或下行键幕布点动运行; 长按上行或下行键 2 秒幕布连动运行。
- c.进入设置状态后, 可以超越上或下限位运行, 但是不能超越极限限位, 重复设置则覆盖。
- d.超过 30 秒没有相应操作, 自动退出设置状态。



三、遥控器按键功能说明

- 1.按上行键, 幕布上升。
- 2.按停止键, 幕布停止。
- 3.按下行键, 幕布下降。



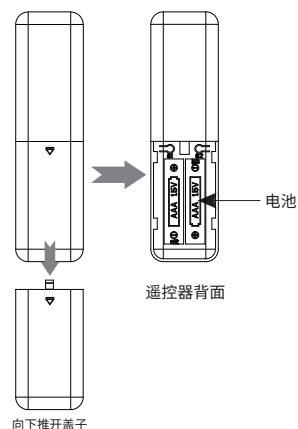
使用遥控器的注意事项

- 1.无线发射频率: 433.92MHz
- 2.工作温度: -20°C至±70°C
- 3.发射器的电池: 使用2节7#1.5v干电池
- 4.在遥控器发出信号较弱时, 此时需更换电池

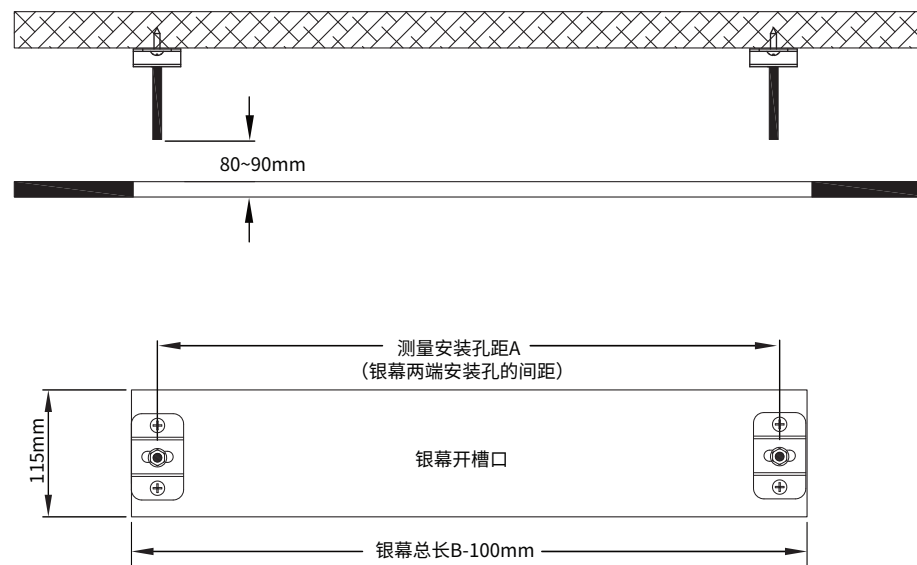
遥控器电池的安裝

在遥控器发出的信号较弱时, 请按以下方法更换电池:

- 1.在遥控器背面, 按箭头方向推开电池盒盖
- 2.按图所示标明的正负及方向, 装入电池
- 3.关上电池盒盖

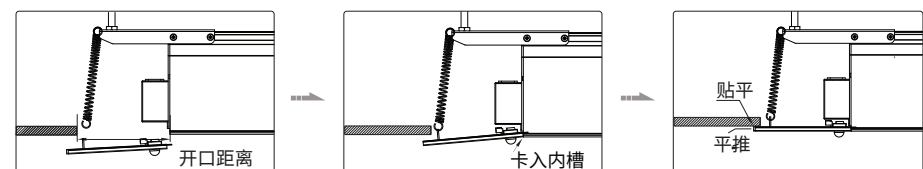


- 根据测量的安装孔距A, 确定固定螺栓组件的位置, 标记对应的螺丝孔; 钻制4个Φ5自攻螺丝安装底孔。微调至准确位置, 扭紧螺丝完成固定螺栓组件。银幕安装参考说明书第3页安装方法进行安装。



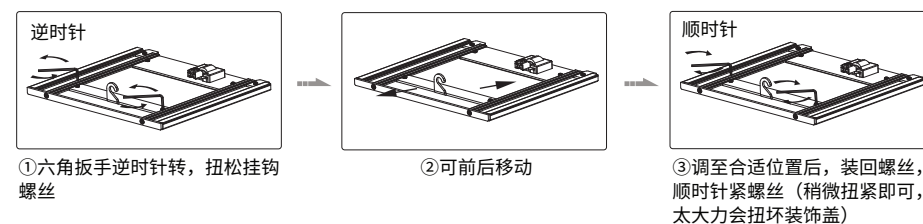
普通款装饰盖安裝

- 取左装饰盖, 安装在有电源线的一端, 安装方法如下图步骤, 右装饰盖安装方法相似。



- ①安装前确保开口有足够距离, 手轻拉拉簧, 将拉簧圆孔扣入装饰盖挂勾上。
- ②左装饰盖两凸舌插入外壳槽内
- ③将左装饰盖贴平天花, 左右平齐外壳后平推直至贴平外壳端面

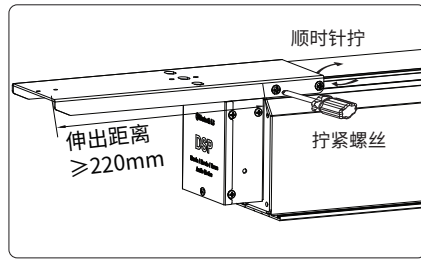
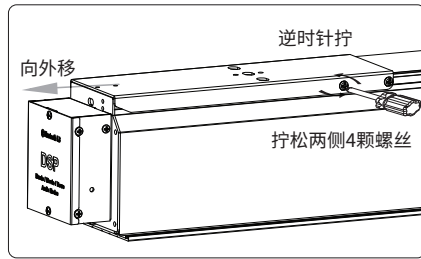
- 装饰盖挂钩位置可调节, 操作如下。



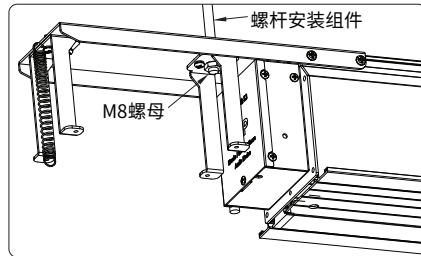
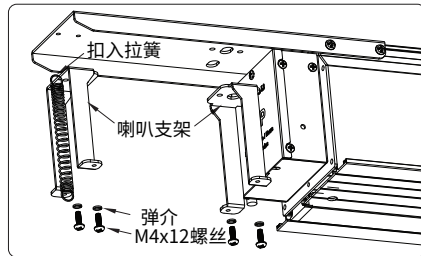
- ①六角扳手逆时针转, 扭松挂钩螺丝
- ②可前后移动
- ③调至合适位置后, 装回螺丝, 顺时针紧螺丝 (稍微扭紧即可, 太大力会扭坏装饰盖)

蓝牙音响款银幕安装前需准备

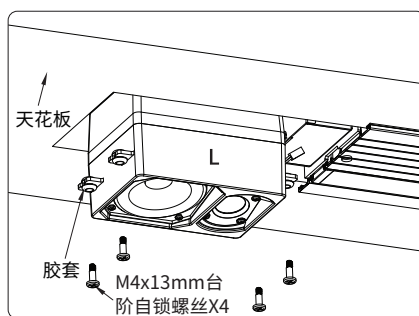
- 打开包装将银幕平放在干净的地板上，用十字螺丝刀拧松左右吊板上4颗螺丝，将左右吊板向外伸出长约220mm距离，再用十字螺丝刀拧紧吊板上螺丝。



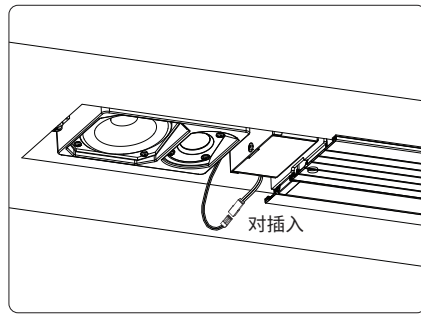
- 将拉簧扣入喇叭支架孔上，然后将喇叭支架安装在吊板上，再将安装螺杆组件装在吊板安装孔上。



- 银幕安装：具体方法参考普通款银幕安装步骤和方法。
- 蓝牙音响喇叭安装（左喇叭安装）：紧固喇叭固定螺丝，插上喇叭线，喇叭安装完成。右喇叭安装方法与左喇叭安装方法相同。



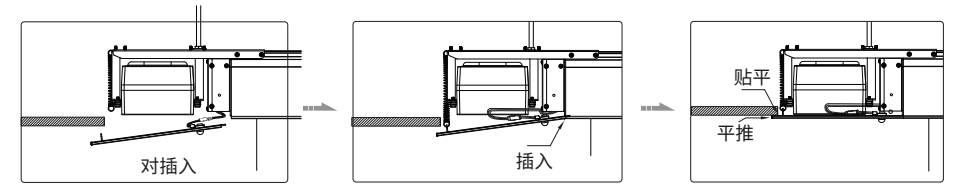
① 紧固喇叭固定螺丝



② 接好喇叭线，并将线藏入天花板内

蓝牙音响款装饰盖安装

- 取带音响左装饰盖，安装在有电源线的一端，安装方法如下图步骤，带音响右装饰盖安装方法相似。



① 接好红外接收器线。

② 将左装饰盖两凸舌插入外壳槽内。

③ 将左装饰盖贴平天花，左右平齐外壳后平推直至贴平外壳端面。

操作指引

一、遥控器学习配对方法（出厂遥控器已配好）

1. 先断开幕布电源，10秒后再重新接入电源，幕布上下微动1次提示上电；上电10秒以内，同时按遥控器“停止键”和“上行键”，幕布再上下微动1次学码成功。（如图1）
删码与对码操作一样，奇次操作为对码；偶次为删码。

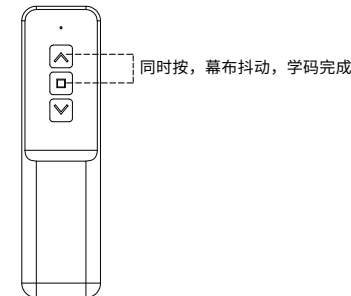


图1

二、遥控器设置银幕展开回收电子限位方法

1. 电子下限位设置
短按遥控器背面“S1”（如图2），幕布上下微动1次提示进入设置状态，控制银幕下降到合适的位置后按停止，再同时按下遥控器“停止键”和“下行键”，幕布上下微动1次，下限位设置完成。（如图3）
2. 电子上限位设置
短按遥控器背面“S1键”（如图2），幕布上下微动1次提示进入设置状态，控制银幕上升到合适的位置后按停止，再同时按下遥控器“停止键”和“上行键”，幕布上下微动1次，上限位设置完成。（如图4）